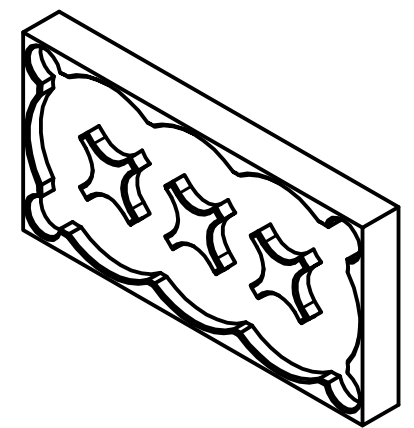
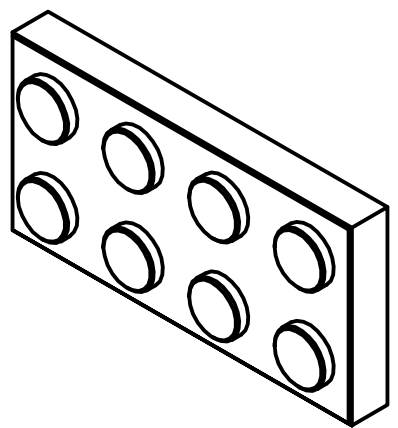


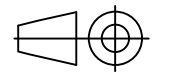
Massstab 1:1




nicht bemaßte Fasen 0,3x45°
Allgemeintoleranz ISO 2768-mH

Rz 12 (✓)

+0,1
-0,1



Technische Referenz		Erstellt durch NWS-MB		Genehmigt von	
		Dokumentart Fertigungszeichnung		Dokumentenstatus	
		Titel, zusätzlicher Titel Baustein		Material EN AW-Al Cu 4 Pb Mg	
		And.	Ausgabedatum	Maßstab	Blatt
				2 : 1	1