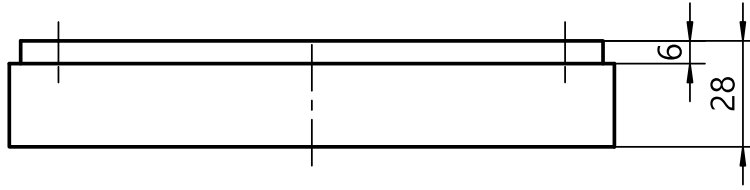
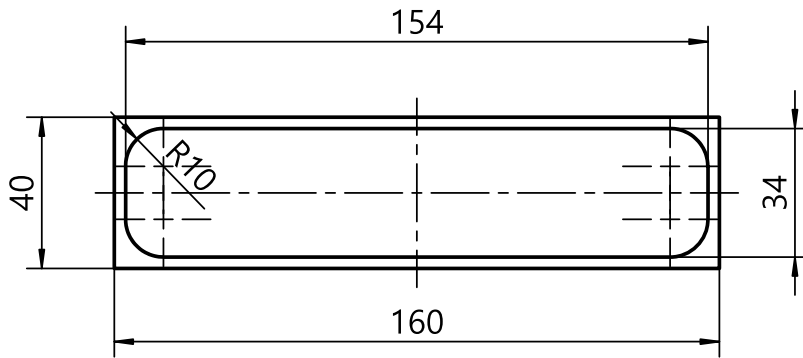


1 2 3 4

A

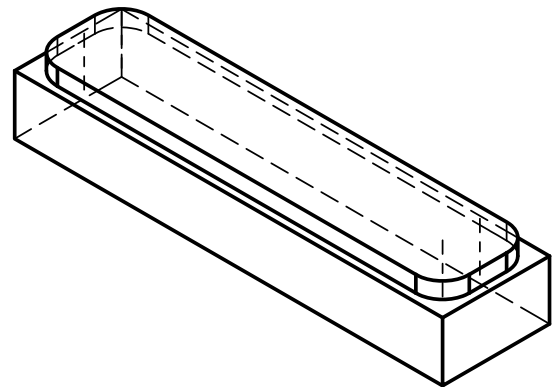


B

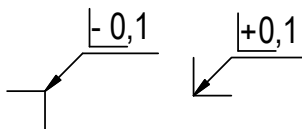


C

D

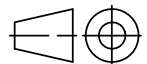



E



Allgemeintoleranz ISO 2768- mH

M 1:2



F	Verantwortl. Abt. NWS- MB	Technische Referenz	Erstellt durch NWS- MB	Genehmigt von	Werkstoff AlCu4PbMg
		Dokumentenart Fertigungszeichnung		Dokumentenstatus freigegeben	
		Titel, zusätzlicher Titel Seitenteil_erste Aufspannung		NWS 100- 00- 01/1	
	Änd. A	Ausgabedatum	Spr. de	Blatt 1	

VDW- A4NH