

1

2

3

4

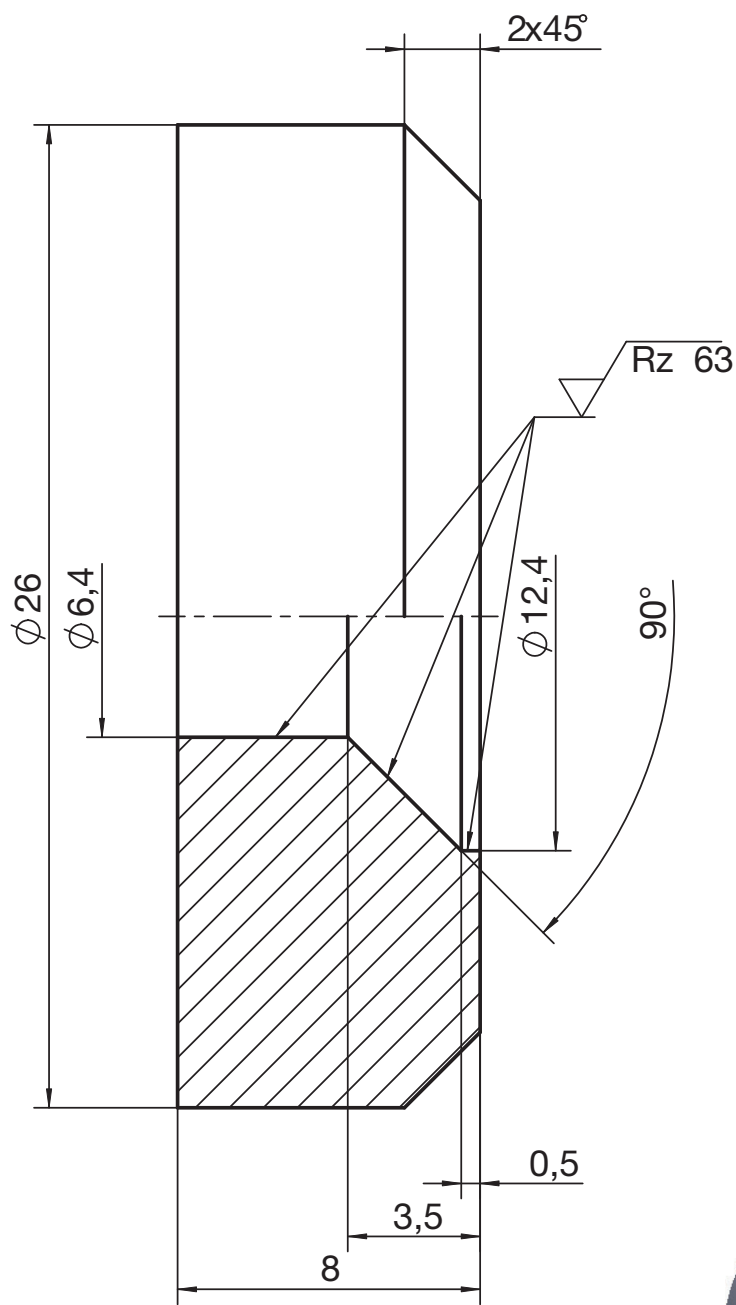
A

B

C

D

E



Allgemeintoleranz ISO 2768- mH

M5:1

Verantwortl. Abt.
NWS-MB

Technische Referen

Erstellt durch
NWS-MB

Genehmigt von

F

Nachwuchs-
stiftung
MaschinenbauDokumentenart
Fertigungszeichnung

Titel, zusätzlicher Titel

Scheibe

Dokumentenstatus
freigegeben

NWS 200-00-04

Änd.
A

Ausgabedatum

Spr.
deBlatt
1