

1 2 3 4

A

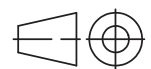
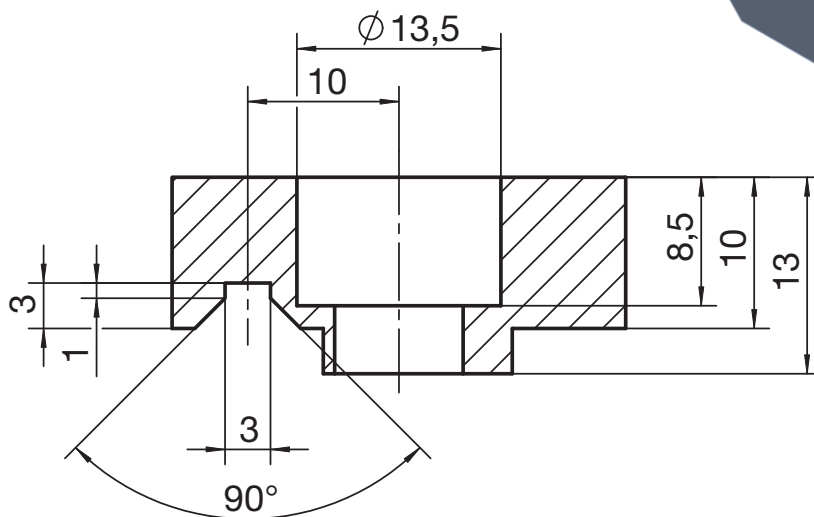
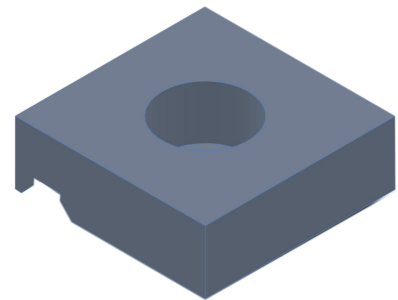
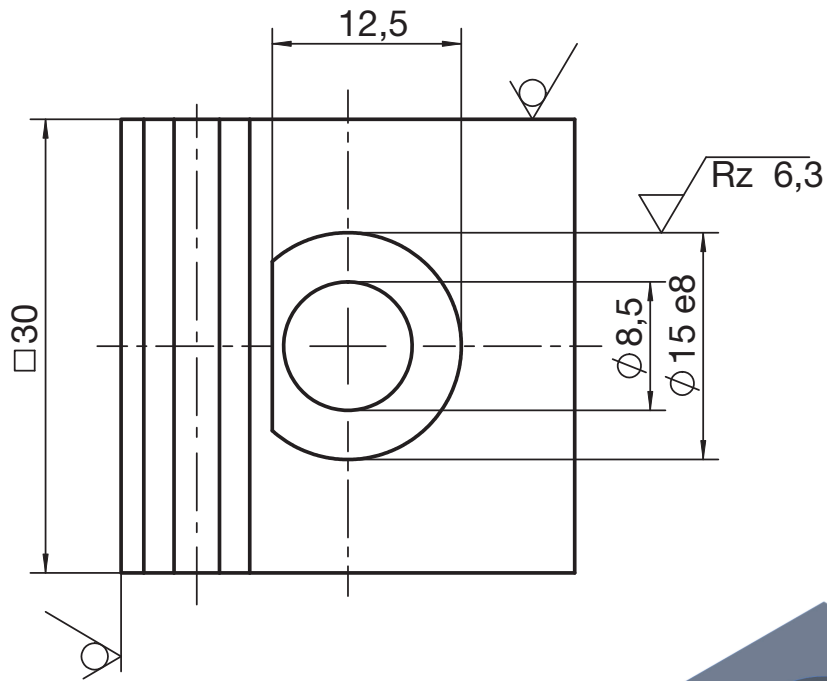
B

C

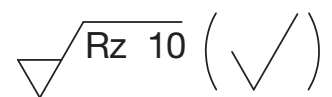
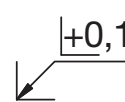
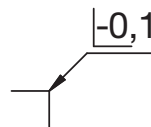
D

E

F




15e8	14,968	14,941
Passmaß	Höchstm.	Mindestm.



Allgemeintoleranz ISO 2768-mH

M 2:1 (1:1)

Verantwortl. Abt. NWS MB	Technische Referenz	Erstellt durch NWS MB	Genehmigt von	
 Nachwuchsstiftung Maschinenbau	Dokumentenart Fertigungszeichnung		Dokumentenstatus freigegeben	
	Titel, zusätzlicher Titel Nadelhalterung Oberteil		NWS 100-00-04/2	
	Änd. A	Ausgabedatum	Spr. de	Blatt 1