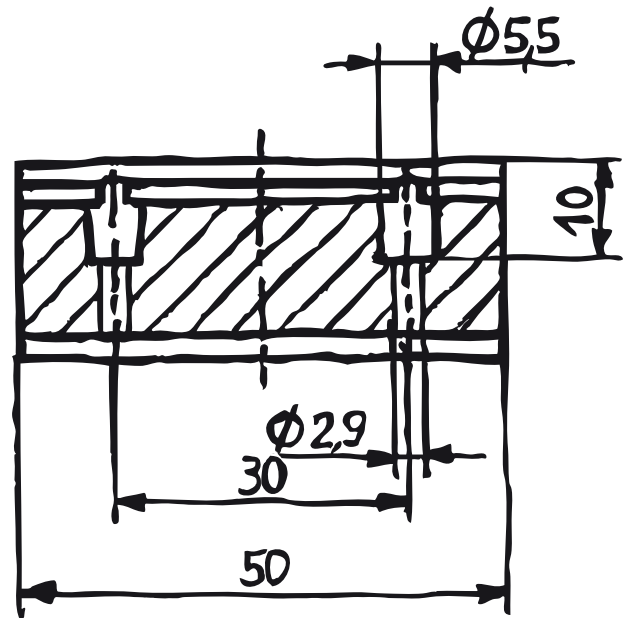
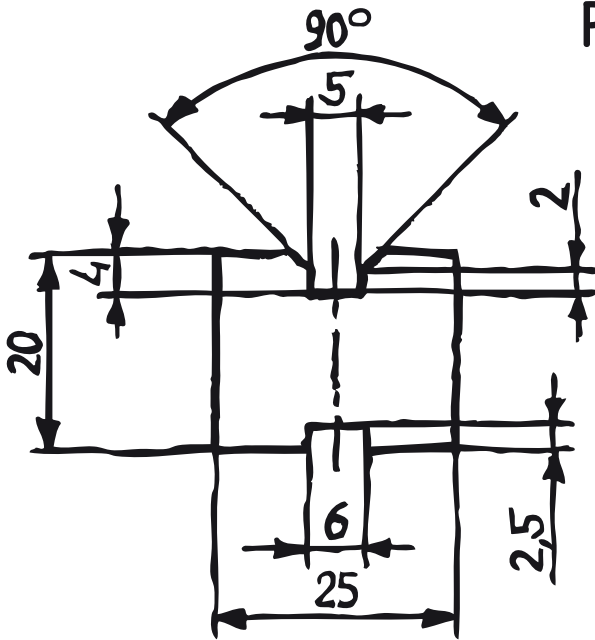


Prisma mit Passfedernut



Prisma mit Passfeder

